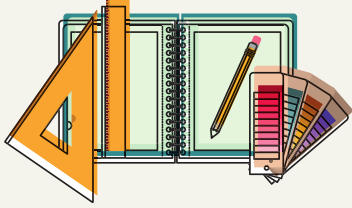


Mimar Kimdir?

Çeşitli yapıların kullanıcı imkan ve olanaklarına göre tasarımını yapan ve kontrol eden kişilerdir.

Kullandıkları Araç Gereçler

Kırtasiye ve maket malzemeleri, masa, çizim aletleri, eskiz kağıdı, vb.



Mimarlık Mesleğini İsteyen Kişilerde Olması Beklenen Özellikler

- Görsel sanatlarla ilgilenen,
- İkna yeteneği olan,
- El ve göz koordinasyonu olan(aynı anda el ve gözleri kullanarak çalışmalar yapabilmek)
- Yeniliklere açık olan,
- Çizim konusunda yetenekli kişiler olmaları beklenmektedir.

MESLEKLERİ TANIYORUZ



MİMARLIK



Afyonkarahisar/Emirdağ
Mustafa Çekiç Ortaokulu

Rehberlik ve Psikolojik
Danışma Servisi

Meslek Eğitimi Nasıldır?

MESLEK EĞİTİMİ VERİLEN YERLER:

Eğitim, üniversitelerin Mimarlık, Mühendislik-Mimarlık, Mühendislik Fakültelerinin "Mimarlık" bölümlerinde verilir.

EĞİTİM İÇERİĞİ VE SÜRESİ:

4 yıllık eğitim süresi vardır. Hazırlık eğitimi olan fakültelerde ise 5 yıldır.

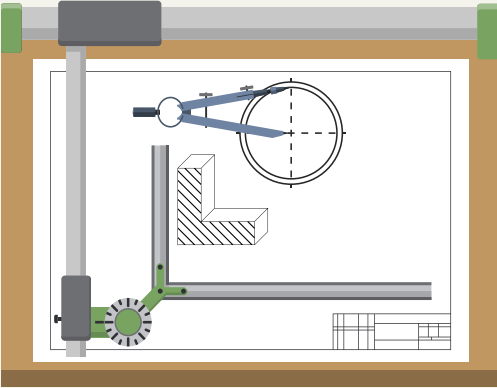
Eğitim sürecinde mimari çizim, tasarım ve plana dayalı mimarlık, bina fiziği vb. dersleri verilir.

Eğitim başarı ile tamamlandığında "Mimar" lisans diploması verilir.



Mimarlar Ne Gibi Görevlerde Bulunabilirler?

- Bina planı çizme,
- Yapılacak binaların ilin yapısına uygunluğunu inceleme,
- Yapıldığında nasıl olacağını görmek için öncesinde maket hazırlama,
- İnşaat alanında kullanılacak planların ayrıntılı çizimi,
- Gerekliğinde bina değişimi ve bakım onarım çalışmaları için plan hazırlama
- vb. görevlerde bulunabilirler.



Çalışma Olanakları ve İş Bulma

Mimarlar, meslek eğitim merkezleri ve meslek liselerinde öğretmenlik yapabilirler. İnşaat firmaları, mühendislik ve mimarlık büroları çalışabilecekleri yerlerdendir. İş Güvenliği Uzmanı belgesi alıp İş Güvenliği uzmanı olarak da çalışabilirler. Mimarlar isterlerse kendi bürolarını açabilirler.

Kazanç

Eğitim sürecinde,
Çeşitli burs veya kredilerden yararlanmak mümkündür.

Eğitim sonrasında kazanç;
Devlet kurumlarında çalışan mimarların maaşı asgari ücretin yaklaşık 2,5 katı olmaktadır.
Serbest çalışan mimarların projelerin büyüklüğüne göre gelirleri olur.
İnşaat alanlarında çalışan mimarların kazançları diğer mimarlara göre daha yüksek olmaktadır.